

M s J r 融雪制御システム
(遠隔スイッチ付)

仕 様 書

平成 年 月 日

株式会社 M. C. S

〒060-0063

札幌市中央区南3条西8丁目7番地4 遠藤ビル5F

TEL 011-596-0201

FAX 011-596-0234



融雪制御装置 (MsJr) 本体

制御機器

電気ロードヒーティング (10 秒単位制御)

温水ロードヒーティング (10 分単位制御)

制御方式

3 要素制御

降雪・気温・地温の3要素測定による

abcパラメータ制御(予熱制御機能有)

降雪遅延制御

降雪検出終了後設定遅延時間分制御

地温設定制御

降雪の有無によらず設定地温にて制御

制御レベル

3 要素制御

abcパラメータ 10 段階設定

(地温 3 ~ 15 に相当)

降雪遅延制御

降雪遅延時間を 10 段階設定

(遅延時間 30 ~ 300 分)

地温設定制御

地温上限 / 下限値 10 段階設定

(上限値 4 ~ 16、下限値 2 ~ 11)

制御出力

無電圧 a 接点 / AC250V5A (抵抗負荷)

降雪感度調節設定

降雪検出温度: -2 ~ 7 (1 単位に設定: 初期 2.0)

降雪検出時間: 0 ~ 30 分 (1 分単位に設定: 初期 5 分)

制御回路数

1 回路

本体操作部

設定操作キー (◀▶メニュー)

運転動作ボタン (自動 / 予熱 / 手動 / 休止切換)

本体表示部

LCD2 行 気温・地温・設定表示・メンテナンス用

黄色 LED 降雪検出時点灯

赤色 LED 制御出力時点灯

運転動作ボタン

緑 : 自動運転

橙 : 予熱運転

赤 : 手動運転

消灯 : 休止

記憶部

自己動作記録 (5 日分)

外部インターフェース

RS-232C メンテナンス及びオンライン接続用

融雪遠隔スイッチと 4 芯ケーブルで接続

使用環境

- 25 ~ + 45

動作電源

AC 100 ~ 200V

外形寸法

135(W) × 200(H) × 50(D)mm (突起物含まず)

降雪センサ (SNW 3)

降雪検出

クシ形電極による水分検出

気温 2 以下で電極面ヒータ ON

気温センサ

サーミスタ

使用温度範囲 - 30 ~ 90

アーム長

ロング時 約 400mm 固定

ショート時 約 237mm 固定

ケーブル長

標準 5m (6 芯 0.5)

(最大 100m まで延長可能)

50m 以下 6 芯 0.5 ケーブルにて延長可能

50m 以上 6 芯 0.75 ケーブルにて延長可能

地温センサ (TMP 3)

地温センサ

サーミスタ

使用温度範囲 - 30 ~ 90

ケーブル長

(105 耐熱ケーブル)

標準 10m (2 芯 0.5)

最大 100m まで 2 芯 0.5 ケーブルにて延長可能

融雪遠隔スイッチ (URS - 2) オプション

操作部

運転動作ボタン (自動 / 予熱 / 手動 / 休止)

表示部

赤色 LED 制御出力時点灯

運転動作ボタン

緑 : 自動運転

橙 : 予熱運転

赤 : 手動運転

消灯 : 休止

外部インターフェイス

MsJr 融雪制御装置本体と 4 芯ケーブルで接続

使用環境

- 25 ~ + 45 (屋内で使用)

動作電源

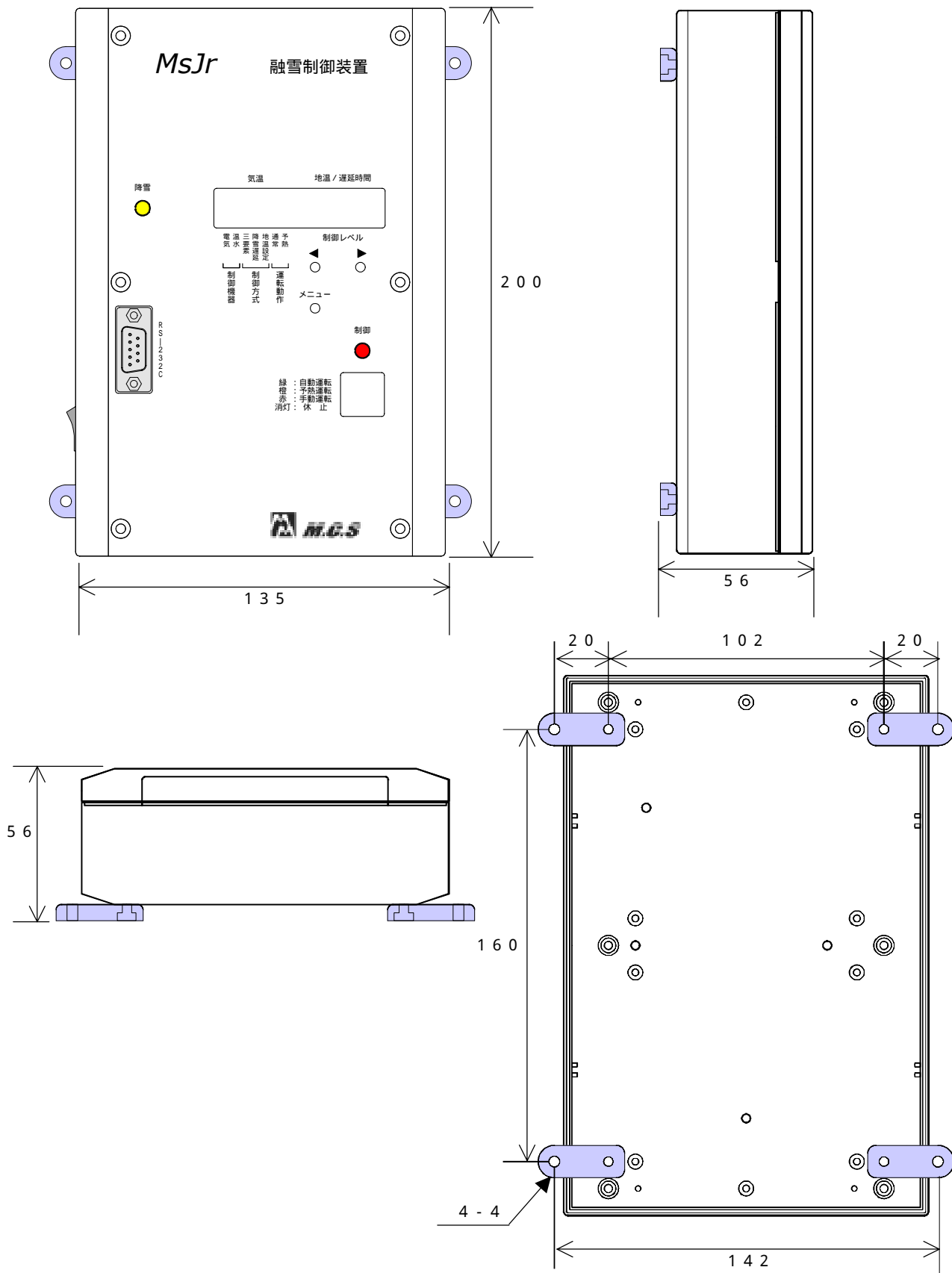
DC 12V (MsJr 融雪制御装置本体より供給)

外形寸法

70(W) × 120(H) × 25.9(D)mm (突起物含まず)

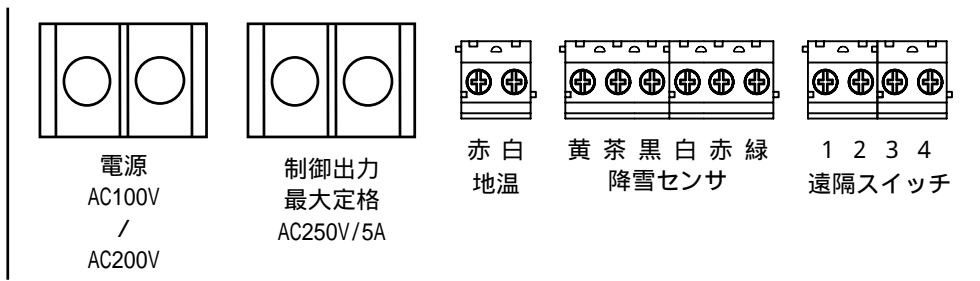
各機器図面

(1) 融雪制御装置 (M s J r) 外観図



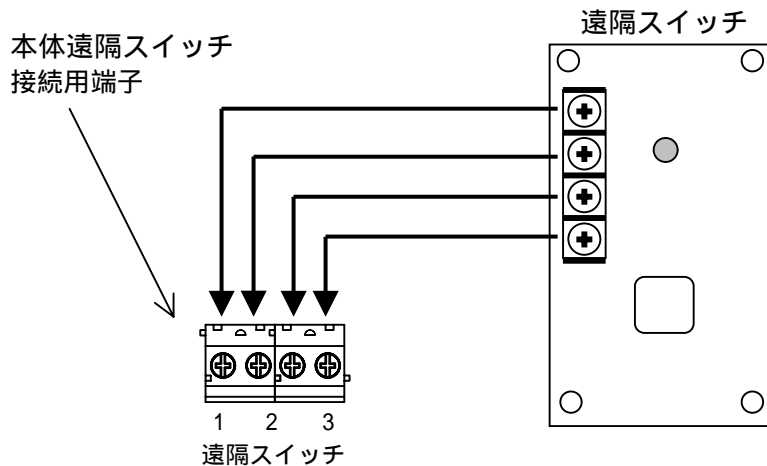
(2) 融雪制御装置 (M s J r) 端子・コネクタ配置図

本体

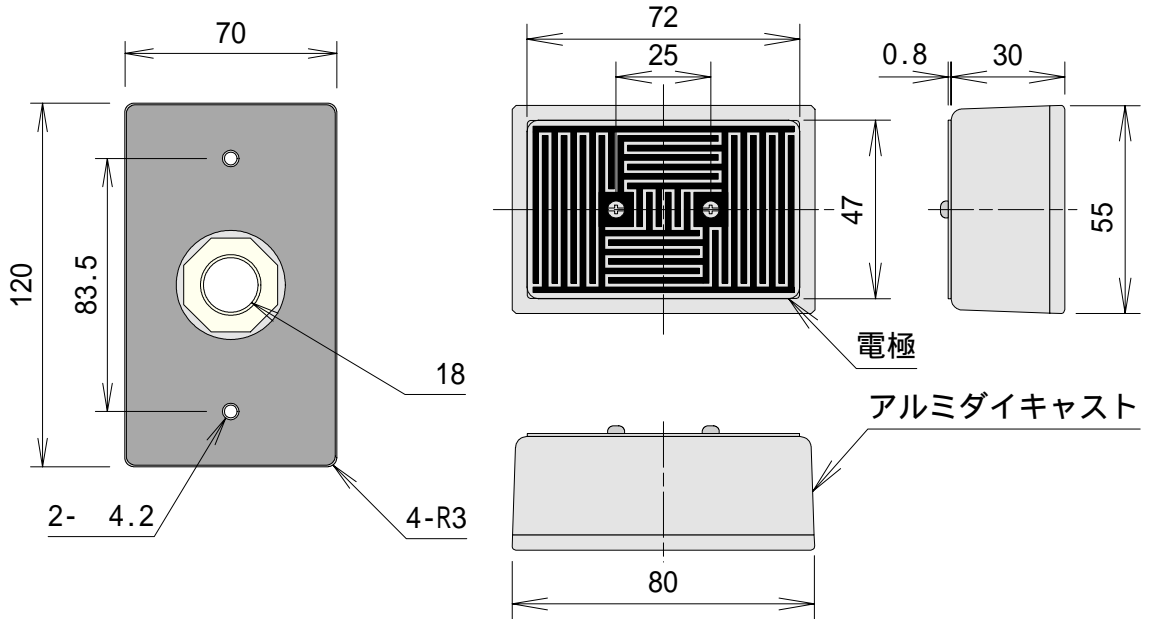
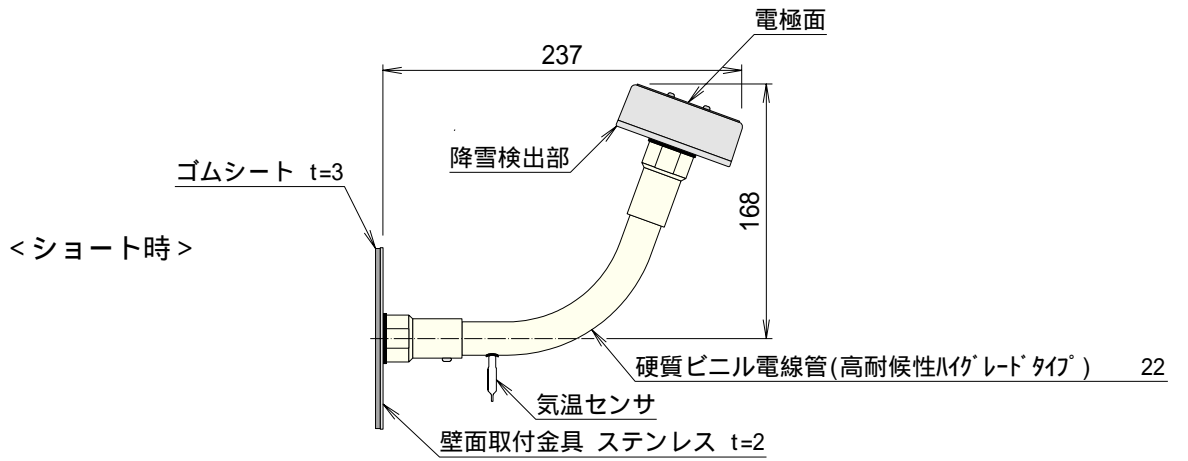
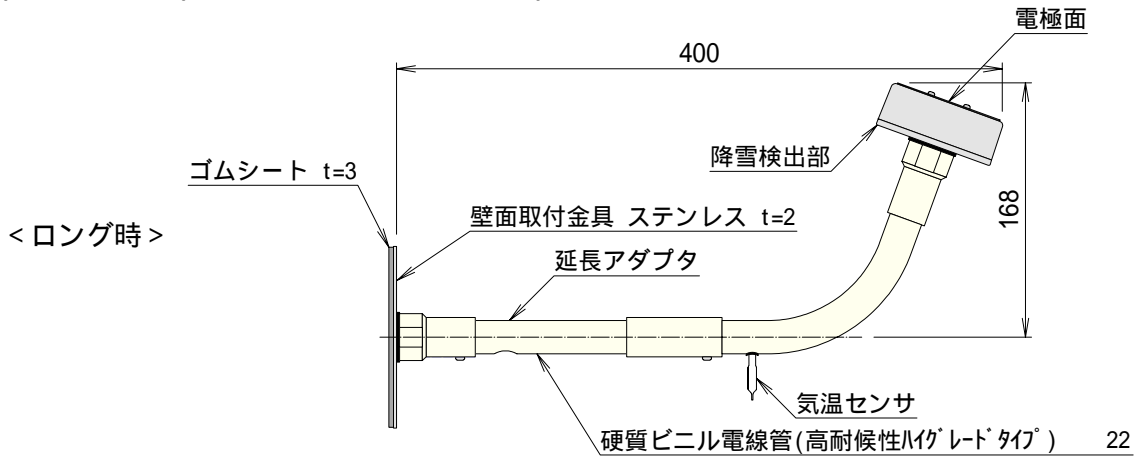


遠隔スイッチ

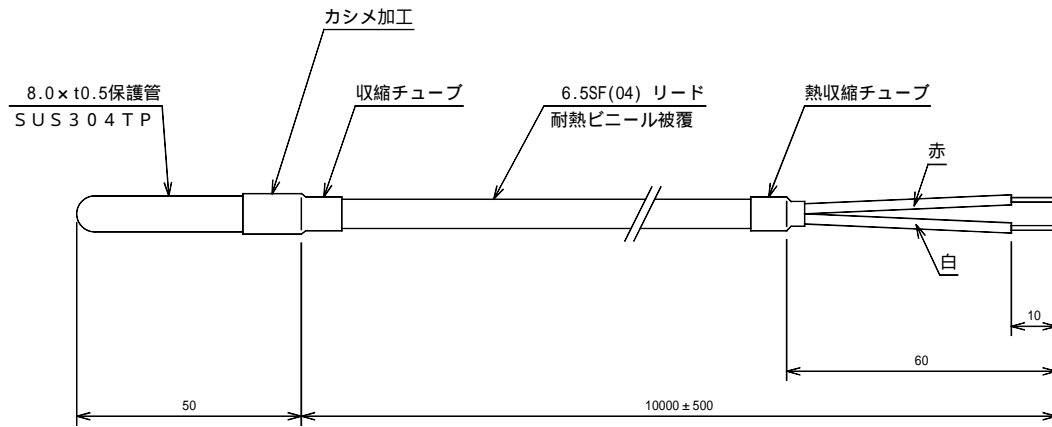
遠隔スイッチはオプションです。



(3) 降雪センサ (SNW-2 / SNW-2S) 外観図

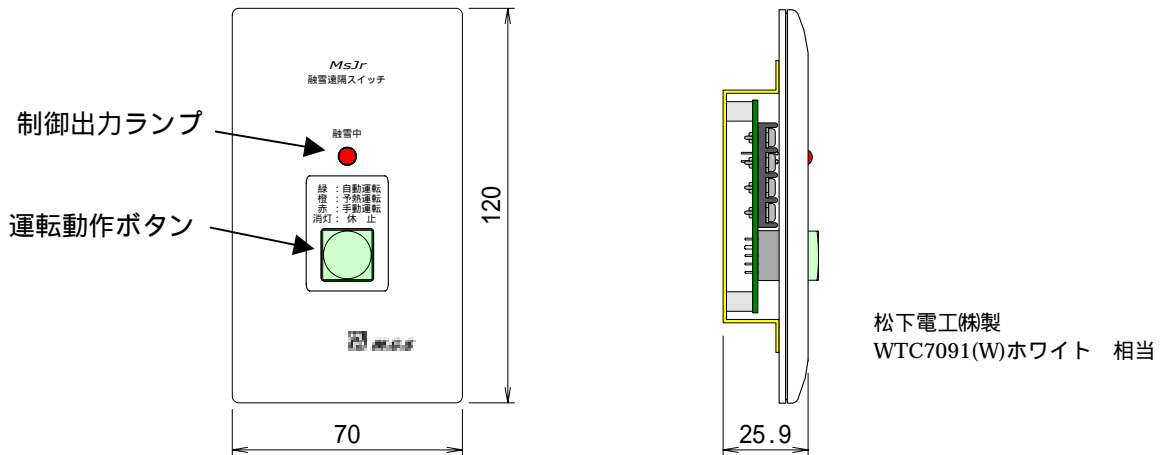


(4) 地温センサ (T M P - 3) 外觀図



素子数 : 1
 導線形式 : 2 導線式 3 芯ケーブル (赤、白、黒) のうち 2 芯 (赤、白) 使用
 サーマスタ : $R_{25} 10 k \pm 1 \%$
 B 定数 $3435 k \pm 1 \%$

(5) 融雪遠隔スイッチ (U R S - 2) 外觀図





株式会社 M.C.S

〒060-0063 札幌市中央区南3条西8丁目7番地4 遠藤ビル5F
 TEL (011)596-0201 FAX (011)596-0234
 URL <http://www.mcs-fs.com> E-mail info@mcs-fs.com