

# M s J r 融雪制御システム

## 仕 様 書

平成 年 月 日

株式会社 M. C. S

〒060-0063

札幌市中央区南3条西8丁目7番地4 遠藤ビル5F

TEL 011-596-0201

FAX 011-596-0234



## 融雪制御装置 ( Ms Jr ) 本体

### 制御機器

電気ロードヒーティング ( 10 秒単位制御 )

温水ロードヒーティング ( 10 分単位制御 )

### 制御方式

#### 3 要素制御

降雪・気温・地温の 3 要素測定による

abc パラメータ制御 ( 予熱制御機能有 )

#### 降雪遅延制御

降雪検出終了後設定遅延時間分制御

#### 地温設定制御

降雪の有無によらず設定地温にて制御

### 制御レベル

#### 3 要素制御

abc パラメータ 10 段階設定

( 地温 3 ~ 15 に相当 )

#### 降雪遅延制御

降雪遅延時間を 10 段階設定

( 遅延時間 30 ~ 300 分 )

#### 地温設定制御

地温上限 / 下限値 10 段階設定

( 上限値 4 ~ 16 、下限値 2 ~ 11 )

### 制御出力

無電圧 a 接点 / AC250V5A ( 抵抗負荷 )

### 降雪感度調節設定

降雪検出温度 : -2 ~ 7 ( 1 単位に設定 : 初期 2.0 )

降雪検出時間 : 0 ~ 30 分 ( 1 分単位に設定 : 初期 5 分 )

### 制御回路数

1 回路

### 本体操作部

設定操作キー ( ◀ ▶ ⏪ ⏩ )

運転動作ボタン ( 自動 / 予熱 / 手動 / 休止切換 )

### 本体表示部

LCD2 行 気温・地温・設定表示・メンテナンス用

黄色 LED 降雪検出時点灯

赤色 LED 制御出力時点灯

### 運転動作ボタン

緑 : 自動運転

橙 : 予熱運転

赤 : 手動運転

消 灯 : 休 止

### 記憶部

自己動作記録 ( 5 日分 )

### 外部インターフェース

RS-232C メンテナンス及びオンライン接続用

融雪遠隔スイッチと 4 芯ケーブルで接続

### 使用環境

- 25 ~ + 45

### 動作電源

AC 100 ~ 200V

### 外形寸法

135(W) × 200(H) × 50(D)mm ( 突起物含まず )

## 降雪センサ ( SNW 3 )

### 降雪検出

クシ形電極による水分検出

気温 2 ℃ 以下で電極面ヒータ ON

### 気温センサ

サーミスタ

使用温度範囲 - 30 ~ 90

### アーム長

ロング時 約 400mm 固定

ショート時 約 237mm 固定

### ケーブル長

標準 5m ( 6 芯 0.5 )

( 最大 100m まで延長可能 )

50m 以下 6 芯 0.5 ケーブルにて延長可能

50m 以上 6 芯 0.75 ケーブルにて延長可能

## 地温センサ ( TMP 3 )

### 地温センサ

サーミスタ

使用温度範囲 - 30 ~ 90

### ケーブル長

( 105 耐熱ケーブル )

標準 10m ( 2 芯 0.5 )

最大 100m まで 2 芯 0.5 ケーブルにて延長可能

## 融雪遠隔スイッチ ( URS - 2 ) オプション

### 操作部

運転動作ボタン ( 自動 / 予熱 / 手動 / 休止 )

### 表示部

赤色 LED 制御出力時点灯

### 運転動作ボタン

緑 : 自動運転

橙 : 予熱運転

赤 : 手動運転

消 灯 : 休 止

### 外部インターフェイス

MsJr 融雪制御装置本体と 4 芯ケーブルで接続

### 使用環境

- 25 ~ + 45 ( 屋内で使用 )

### 動作電源

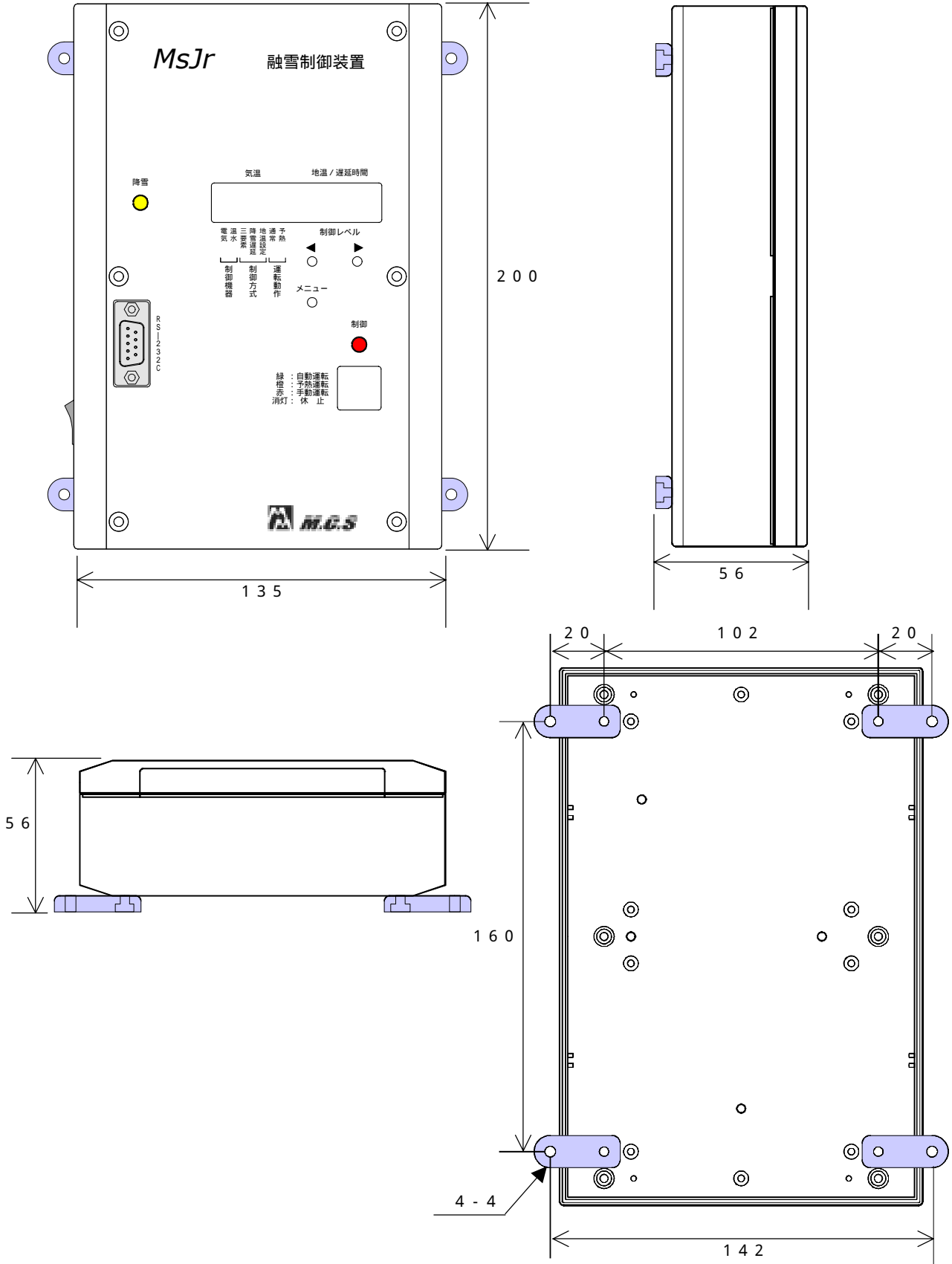
DC 12V ( MsJr 融雪制御装置本体より供給 )

### 外形寸法

70(W) × 120(H) × 25.9(D)mm ( 突起物含まず )

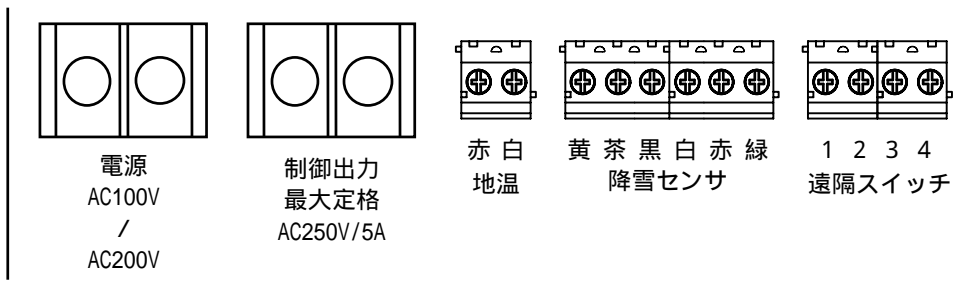
## 各機器図面

( 1 ) 融雪制御装置 ( M s J r ) 外観図



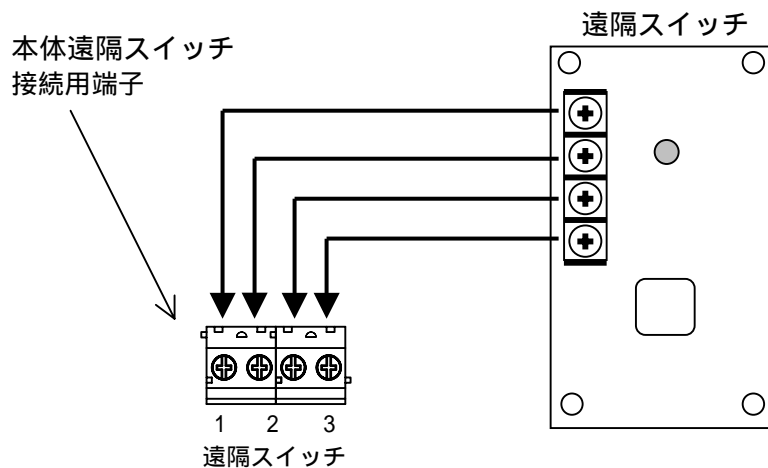
(2) 融雪制御装置 (M s J r) 端子・コネクタ配置図

本体

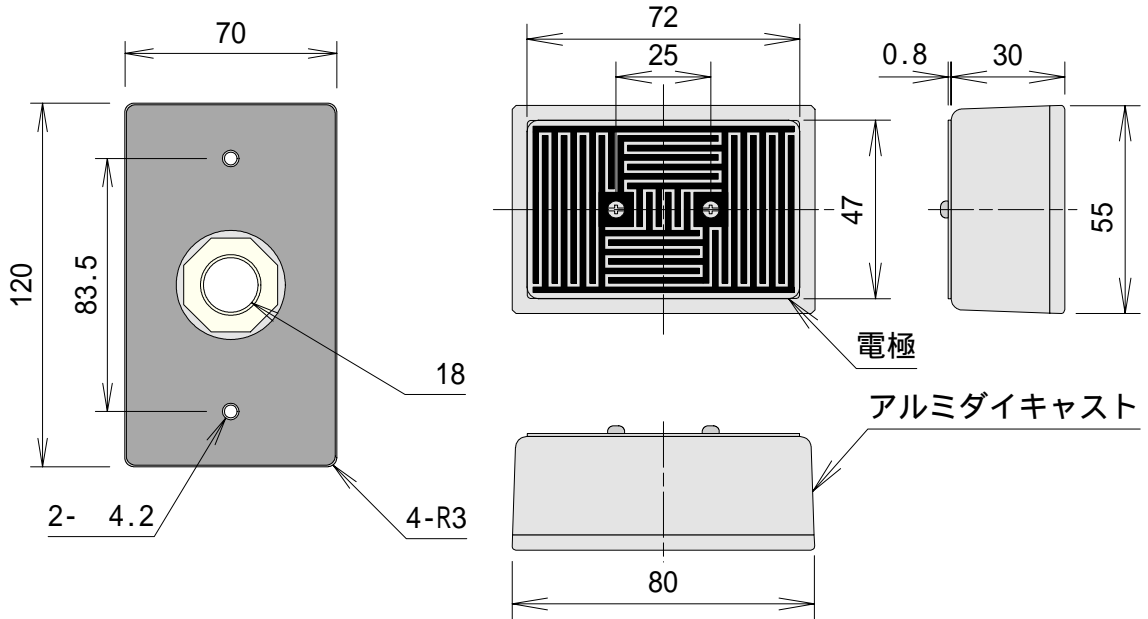
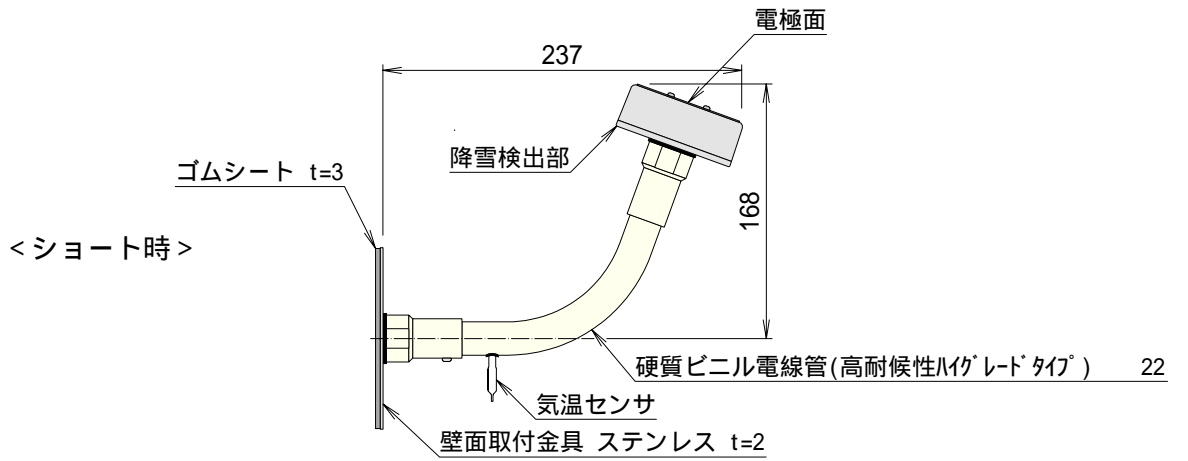
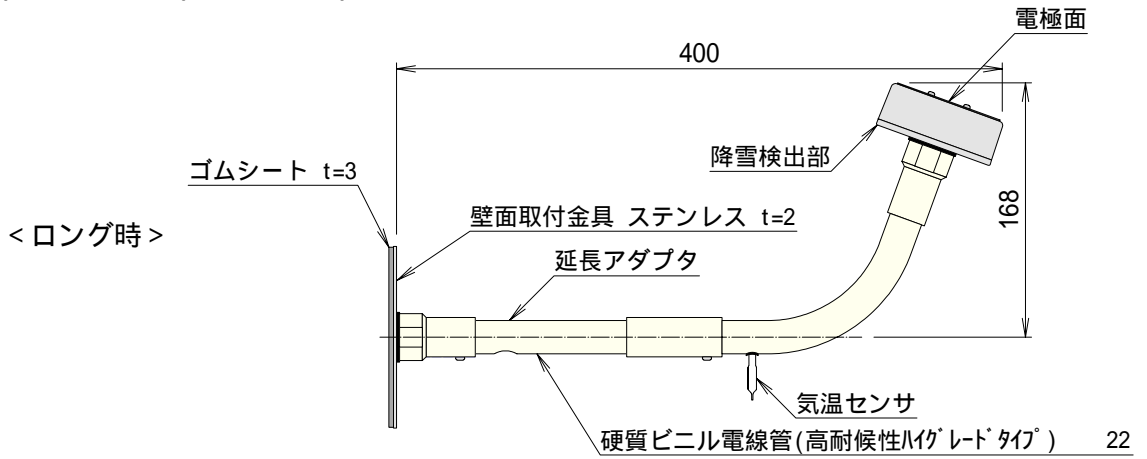


遠隔スイッチ

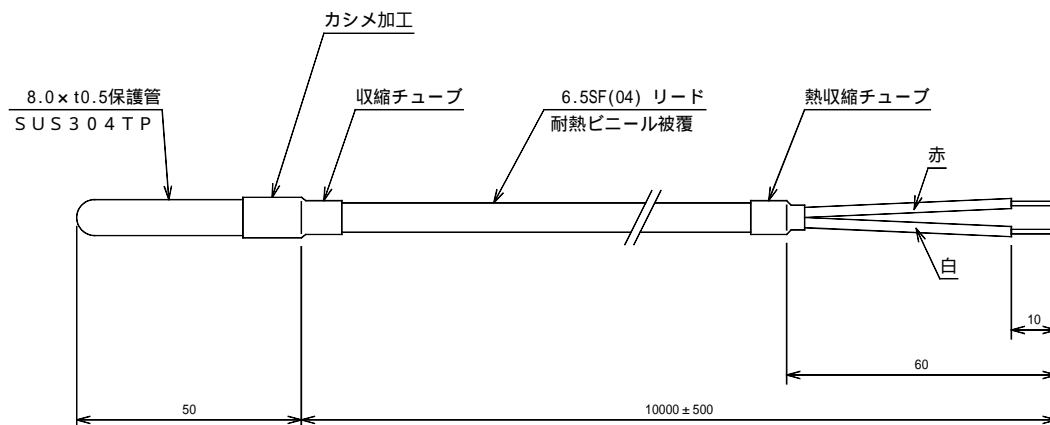
遠隔スイッチはオプションです。



(3) 降雪センサ (SNW-3) 外観図



( 4 ) 地温センサ ( T M P - 3 ) 外觀図



素子数 : 1  
導線形式 : 2 導線式 3 芯ケーブル ( 赤、白、黒 ) のうち 2 芯 ( 赤、白 ) 使用  
サーミスタ :  $R_{25} 10k \pm 1\%$   
B 定数  $3435k \pm 1\%$



株式会社 **M.C.S**

〒060-0063 札幌市中央区南3条西8丁目7番地4 遠藤ビル5F

TEL (011)596-0201

FAX (011)596-0234

URL <http://www.mcs-fs.com> E-mail [info@mcs-fs.com](mailto:info@mcs-fs.com)