

**M s 3 U 融雪制御システム**  
(優先 / 非優先制御機能付 4回路)

**仕 様 書**

平成 年 月 日

**株式会社 M. C. S**

〒060-0063

札幌市中央区南3条西8丁目7番地4 遠藤ビル5F

TEL 011-596-0201

FAX 011-596-0234

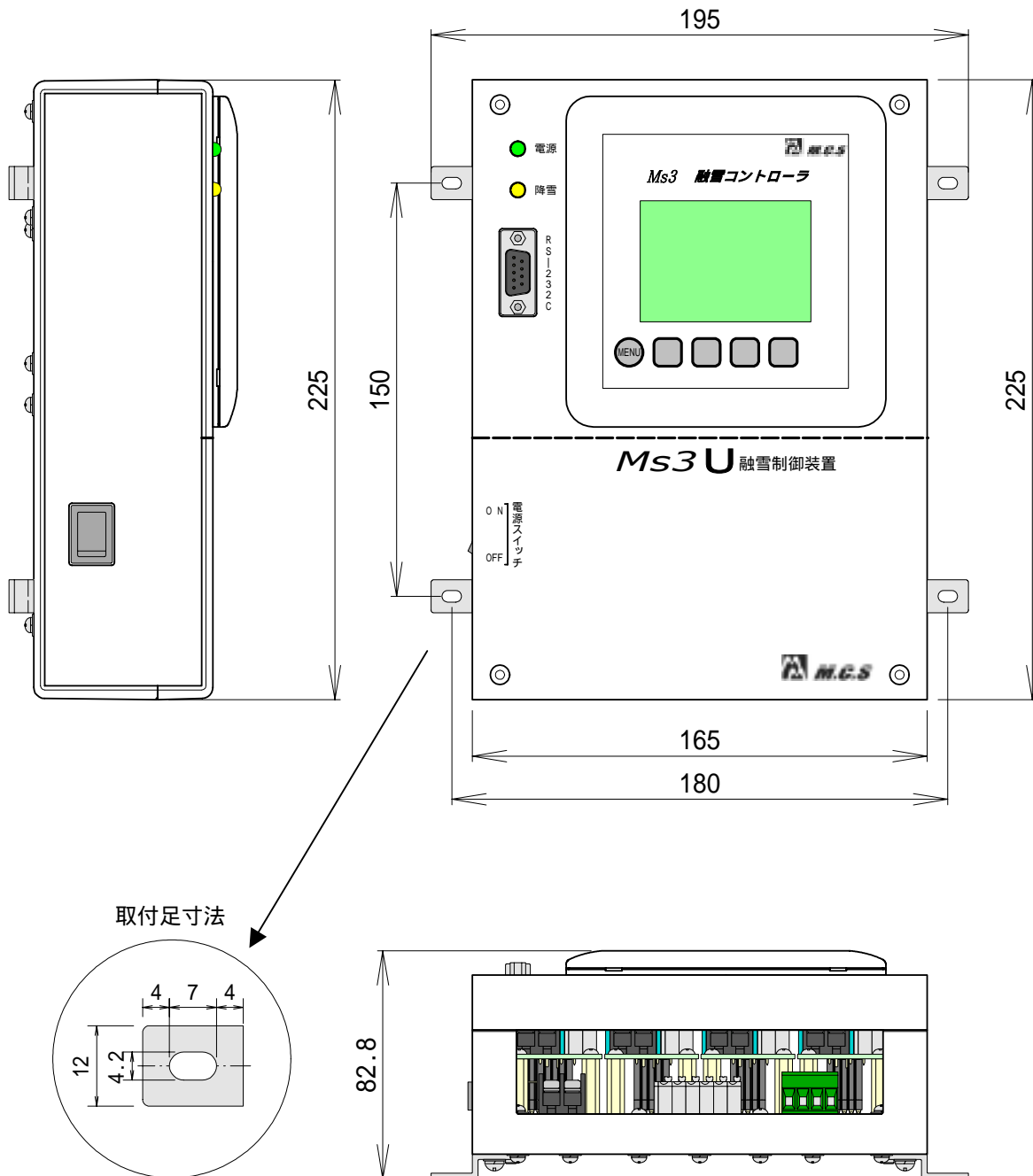


## . 融雪制御装置 Ms3U

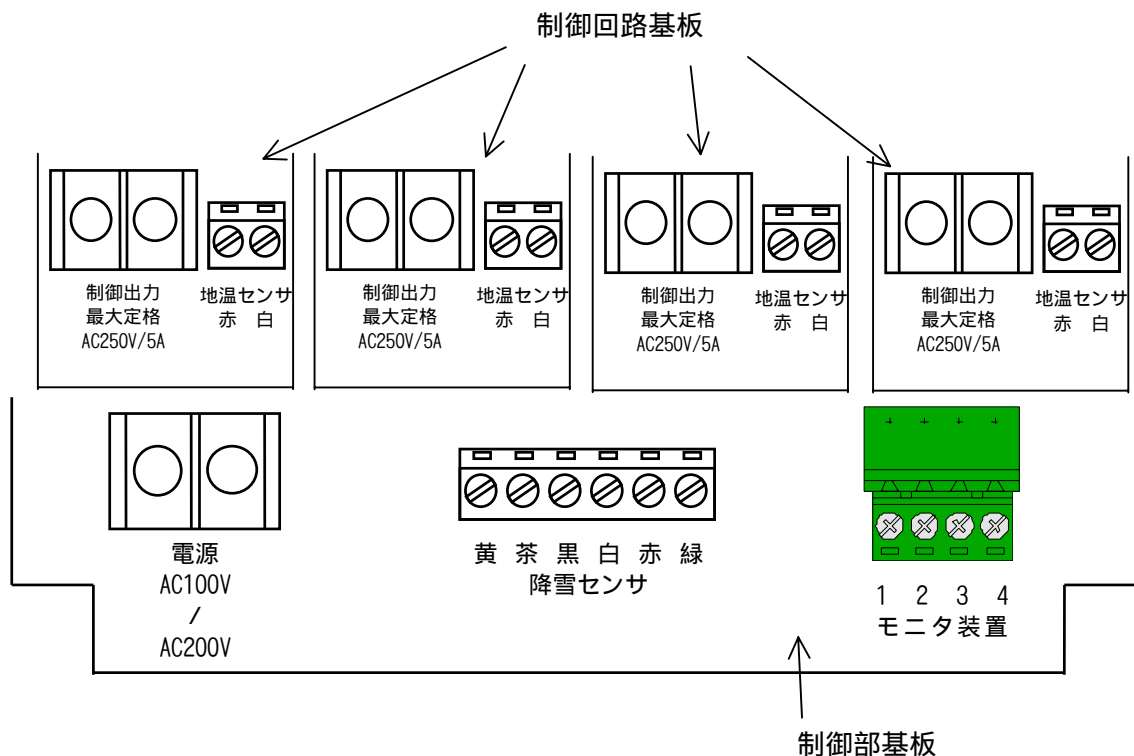
( ) 仕様

- 型式 : Ms3U
- 制御回路数 : 4回路 独立制御方式(制御方式個別設定可能)
- 制御機器 : 各回路個別に設定  
電気ロードヒーティング(10秒単位制御)  
温水ロードヒーティング(10分単位制御)
- 制御方式 : 各回路個別に設定  
3要素制御  
降雪・気温・地温の3要素制御(予熱制御機能有)  
降雪遅延制御  
降雪検出中及び降雪検出終了後遅延時間分制御  
地温設定制御  
降雪の有無によらず設定地温にて制御
- 制御レベル設定 : 各回路個別に設定  
3要素制御  
地温設定温度を10段階設定 地温3~15  
降雪遅延制御  
降雪遅延時間を10段階設定 遅延時間30~300分  
地温設定制御  
地温上限値/下限値10段階設定 上限値4~16 /下限値2~11
- 優先/非優先制御設定 : 10秒単位制御で3要素制御もしくは地温設定制御の回路が  
2回路以上のとき設定可能  
優先時間 1~60分(1分単位で設定 初期値10分)  
優先割合 2:1、1:1(初期値2:1)
- 降雪感度調節設定 : 降雪検出温度 -2.0~7.0(0.5単位で設定 初期値2.0)  
降雪検出時間 0~30分(1分単位で設定 初期値5分)
- 制御出力 : 無電圧a接点/AC200V5A(抵抗負荷)
- 本体操作部 : メニューキー x 1 多機能キー x 4
- 本体表示部 : バックライト付き液晶グラフィックディスプレイ(128ドットx64ドット)  
気温、地温、制御レベル(遅延時間)、運転動作、エラー表示  
黄色LED(降雪検出時点灯)  
赤色LED(制御出力時点灯)
- 記憶部 : 自己動作記録(19日間)
- 外部インターフェース : RS-232C メンテナンス及びオンライン接続用  
RS-485 操作部分離/遠隔コントローラ接続用  
(4芯ケーブルで接続)
- 使用環境 : -25~+45
- 動作電源 : AC100~200V
- 外形寸法 : 195(W)x225(D)x82.8(H)mm(取付足含む)

( ) 融雪制御装置 ( M s 3 U ) 外観図



( ) 融雪制御装置 ( M s 3 U ) 端子・コネクタ  
( 4 回路 )



・降雪センサ SNW - 3  
( ) 仕様

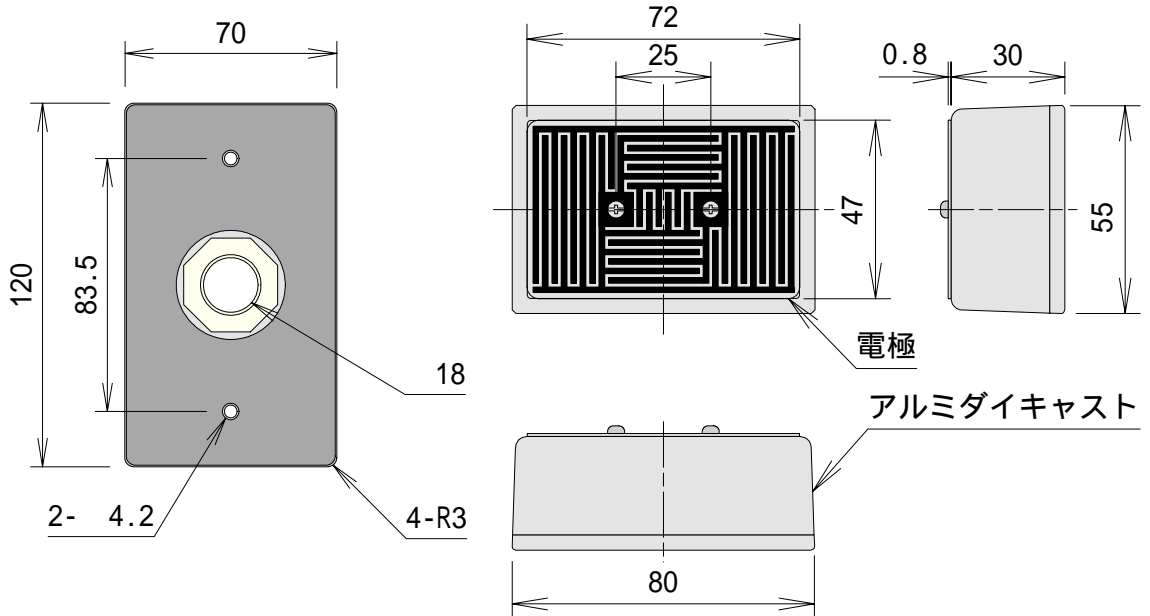
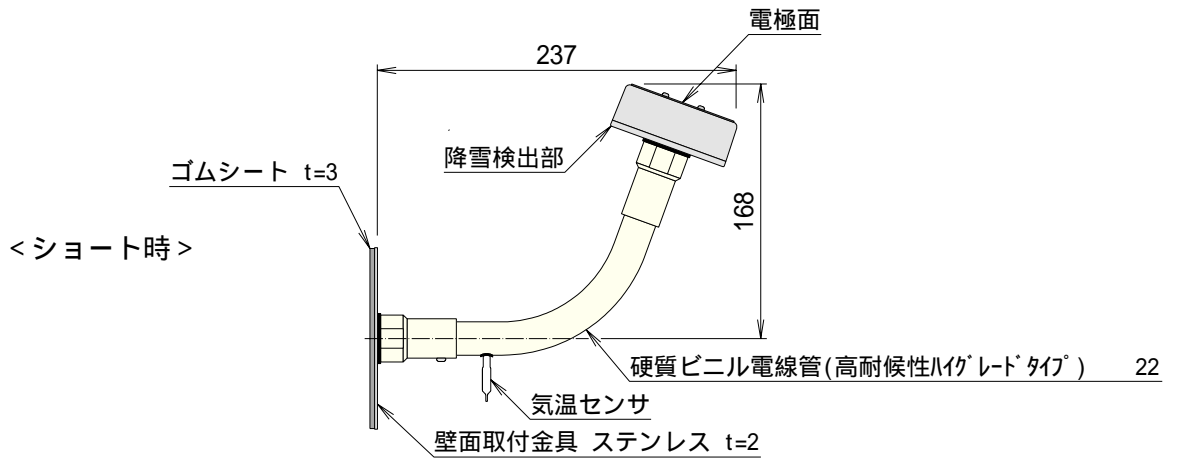
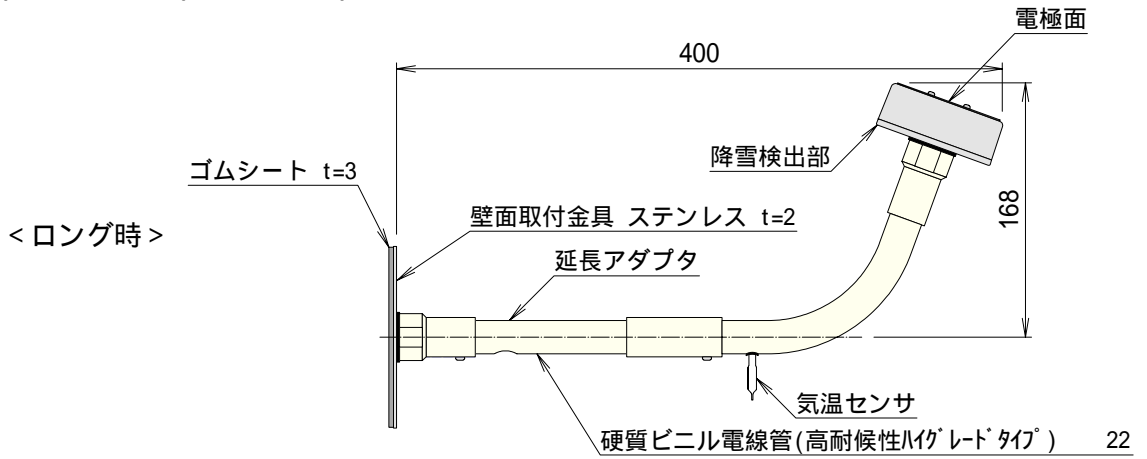
降雪検出 : クシ形電極による水分検出  
気温 2 以下で電極面のヒータON

気温センサ : サーミスタ  
測定温度範囲 ± 2.5  
使用温度範囲 - 3.0 ~ 9.0

アーム長 : ロング時 約 400 mm 固定  
ショート時 約 237 mm 固定

ケーブル : 標準 5 m 6 芯 0.5 (最大 100 m まで延長可能)  
5.0 m 未満は、6 芯 0.5 ケーブルにて延長可能  
5.0 m 以上は、6 芯 0.75 ケーブルにて延長可能

( ) 降雪センサ (SNW - 3) 外観図



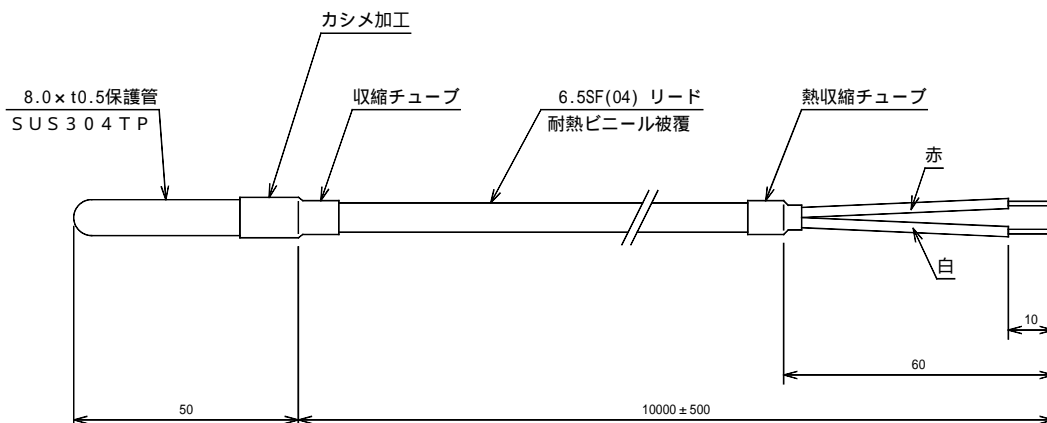
・地温センサ TMP - 3

( ) 仕様

地温センサ : サーミスタ  
 素子数 1  
 $R_{25} 10k \pm 1\%$   
 $B 定数 3435k \pm 1\%$   
 測定温度範囲  $\pm 2.5$   
 使用温度範囲  $-30 \sim 90$

ケーブル : 105 耐熱ケーブル  
 標準 10m 2芯 0.5 (最大100mまで延長可能)  
 100mまで2芯 0.5 ケーブルにて延長可能  
 2導線式  
 3芯ケーブル(赤、白、黒)のうち2芯(赤、白)使用

( ) 地温センサ (TMP - 3) 外観図



〒060-0063 札幌市中央区南3条西8丁目7番地4 遠藤ビル5F  
 TEL 011-596-0201 FAX 011-596-0234  
 URL <http://www.mcs-fs.com> E-mail [info@mcs-fs.com](mailto:info@mcs-fs.com)