

M s 3 U 融雪制御システム
(優先 / 非優先制御機能 遠隔コントローラ付 2回路)

仕 様 書

平成 年 月 日

株式会社 M. C. S

〒060-0063

札幌市中央区南3条西8丁目7番地4 遠藤ビル5F

TEL 011-596-0201

FAX 011-596-0234

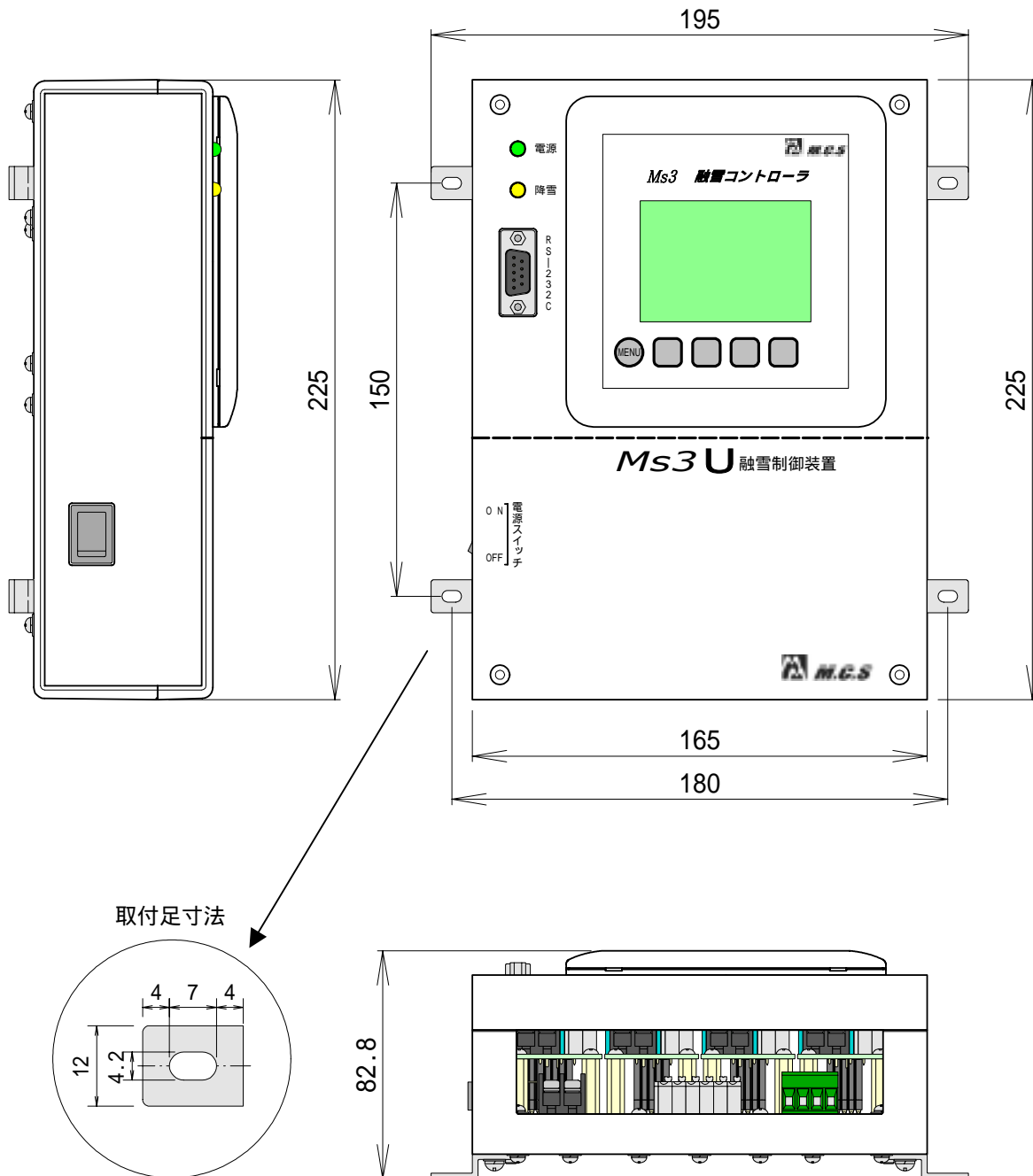


・融雪制御装置 M s 3 U

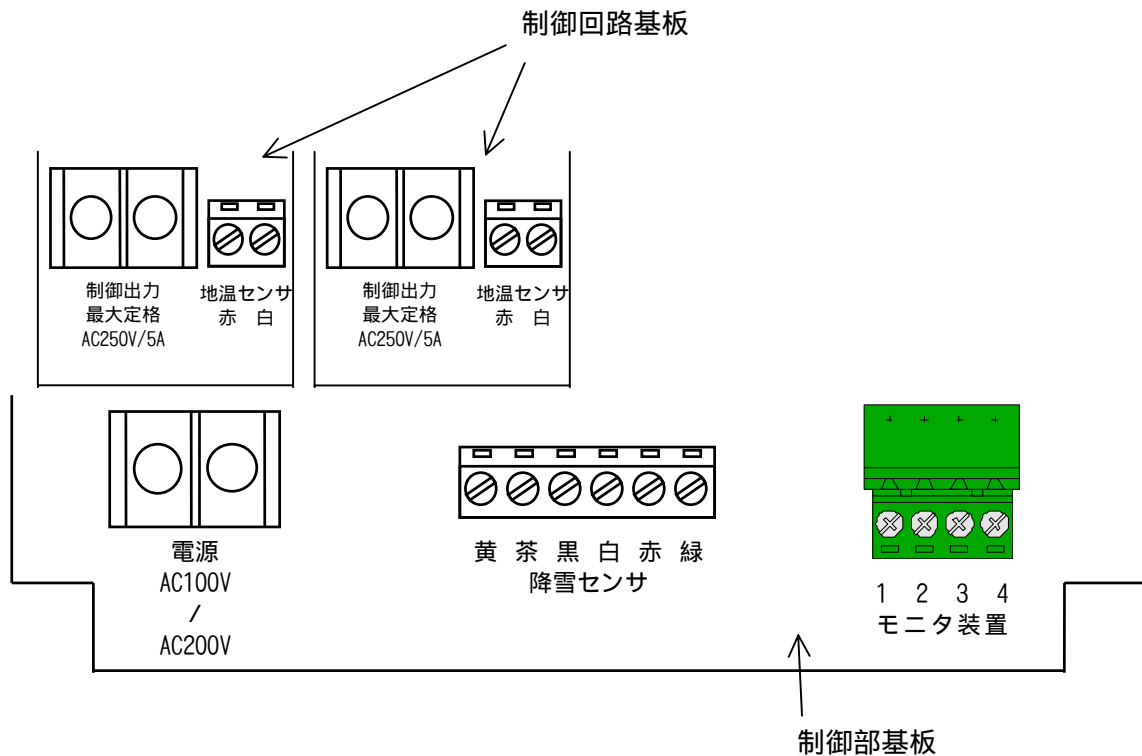
() 仕様

- 型式 : M s 3 U
- 制御回路数 : 2 回路 独立制御方式 (制御方式個別設定可能)
- 制御機器 : 各回路個別に設定
電気ロードヒーティング (1 0 秒単位制御)
温水ロードヒーティング (1 0 分単位制御)
- 制御方式 : 各回路個別に設定
3 要素制御
降雪・気温・地温の 3 要素制御 (予熱制御機能有)
降雪遅延制御
降雪検出中及び降雪検出終了後遅延時間分制御
地温設定制御
降雪の有無によらず設定地温にて制御
- 制御レベル設定 : 各回路個別に設定
3 要素制御
地温設定温度を 1 0 段階設定 地温 3 ~ 1 5
降雪遅延制御
降雪遅延時間を 1 0 段階設定 遅延時間 3 0 ~ 3 0 0 分
地温設定制御
地温上限値/下限値 1 0 段階設定 上限値 4 ~ 1 6 / 下限値 2 ~ 1 1
- 優先 / 非優先制御設定 : 1 0 秒単位制御で 3 要素制御もしくは地温設定制御の回路が
2 回路以上のとき設定可能
優先時間 1 ~ 6 0 分 (1 分単位で設定 初期値 1 0 分)
優先割合 2 : 1 、 1 : 1 (初期値 2 : 1)
- 降雪感度調節設定 : 降雪検出温度 - 2 . 0 ~ 7 . 0 (0 . 5 単位で設定 初期値 2 . 0)
降雪検出時間 0 ~ 3 0 分 (1 分単位で設定 初期値 5 分)
- 制御出力 : 無電圧 a 接点 / A C 2 0 0 V 5 A (抵抗負荷)
- 本体操作部 : メニューキー × 1 多機能キー × 4
- 本体表示部 : バックライト付き液晶グラフィックディスプレイ (1 2 8 ドット × 6 4 ドット)
気温、地温、制御レベル (遅延時間)、運転動作、エラー表示
黄色 L E D (降雪検出時点灯)
赤色 L E D (制御出力時点灯)
- 記憶部 : 自己動作記録 (1 9 日間)
- 外部インターフェース : R S - 2 3 2 C メンテナンス及びオンライン接続用
R S - 4 8 5 操作部分離 / 遠隔コントローラ接続用
(4 芯ケーブルで接続)
- 使用環境 : - 2 5 ~ + 4 5
- 動作電源 : A C 1 0 0 ~ 2 0 0 V
- 外形寸法 : 1 9 5 (W) × 2 2 5 (D) × 8 2 . 8 (H) mm (取付足含む)

() 融雪制御装置 (M s 3 U) 外観図



() 融雪制御装置 (M s 3 U) 端子・コネクタ
(2 回路)



・降雪センサ SNW - 3
() 仕様

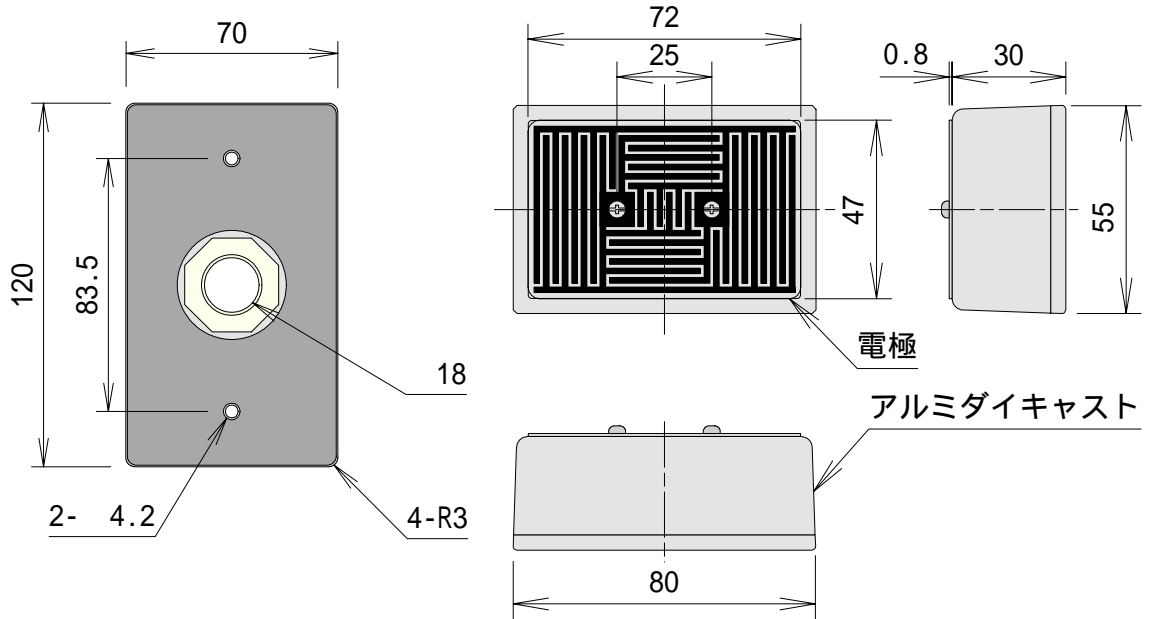
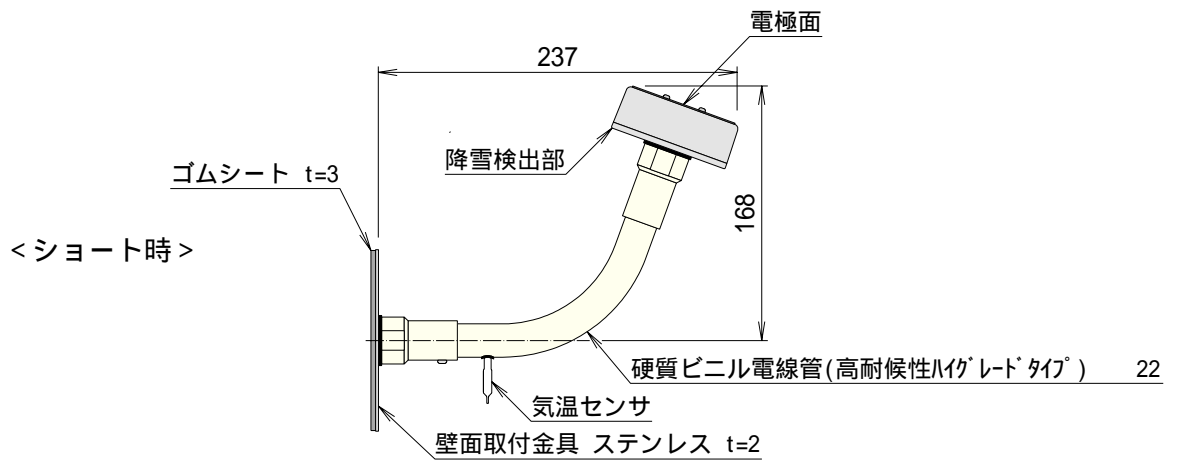
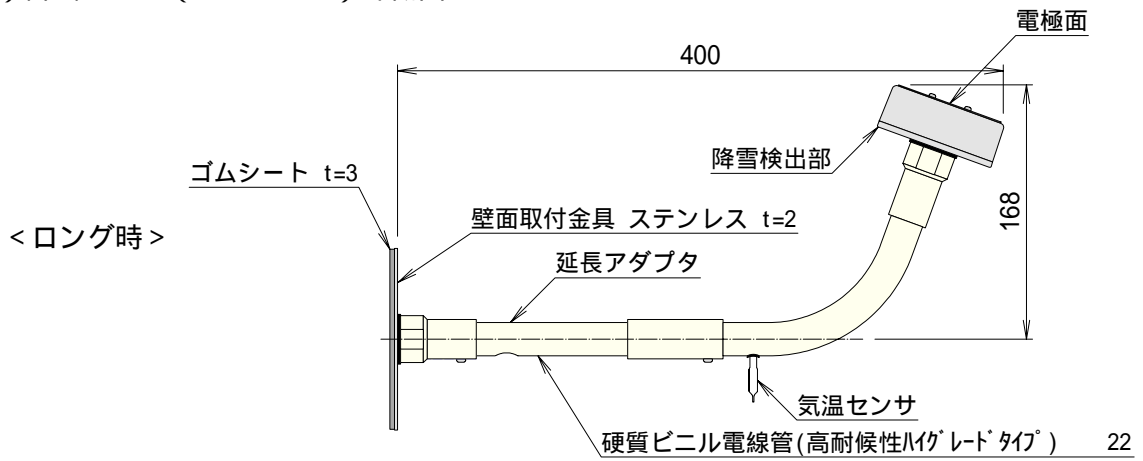
降雪検出 : クシ形電極による水分検出
気温 2 以下で電極面のヒータ ON

気温センサ : サーミスタ
測定温度範囲 ± 2.5
使用温度範囲 - 30 ~ 90

アーム長 : ロング時 約 400 mm 固定
ショート時 約 237 mm 固定

ケーブル : 標準 5 m 6 芯 0.5 (最大 100 m まで延長可能)
50 m 未満は、6 芯 0.5 ケーブルにて延長可能
50 m 以上は、6 芯 0.75 ケーブルにて延長可能

()降雪センサ (SNW - 3) 外観図

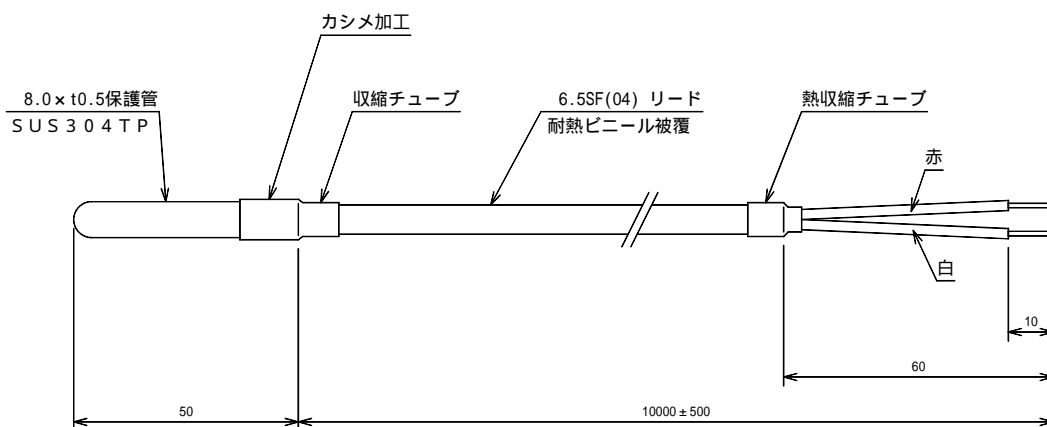


・地温センサ TMP - 3
 () 仕様

地温センサ : サーミスタ
 素子数 1
 $R_{25} 10k \pm 1\%$
 $B 定数 3435k \pm 1\%$
 測定温度範囲 ± 2.5
 使用温度範囲 $-30 \sim 90$

ケーブル : 105 耐熱ケーブル
 標準10m 2芯 0.5 (最大100mまで延長可能)
 100mまで2芯 0.5 ケーブルにて延長可能
 2 導線式
 3芯ケーブル(赤、白、黒)のうち2芯(赤、白)使用

() 地温センサ (TMP - 3) 外觀図

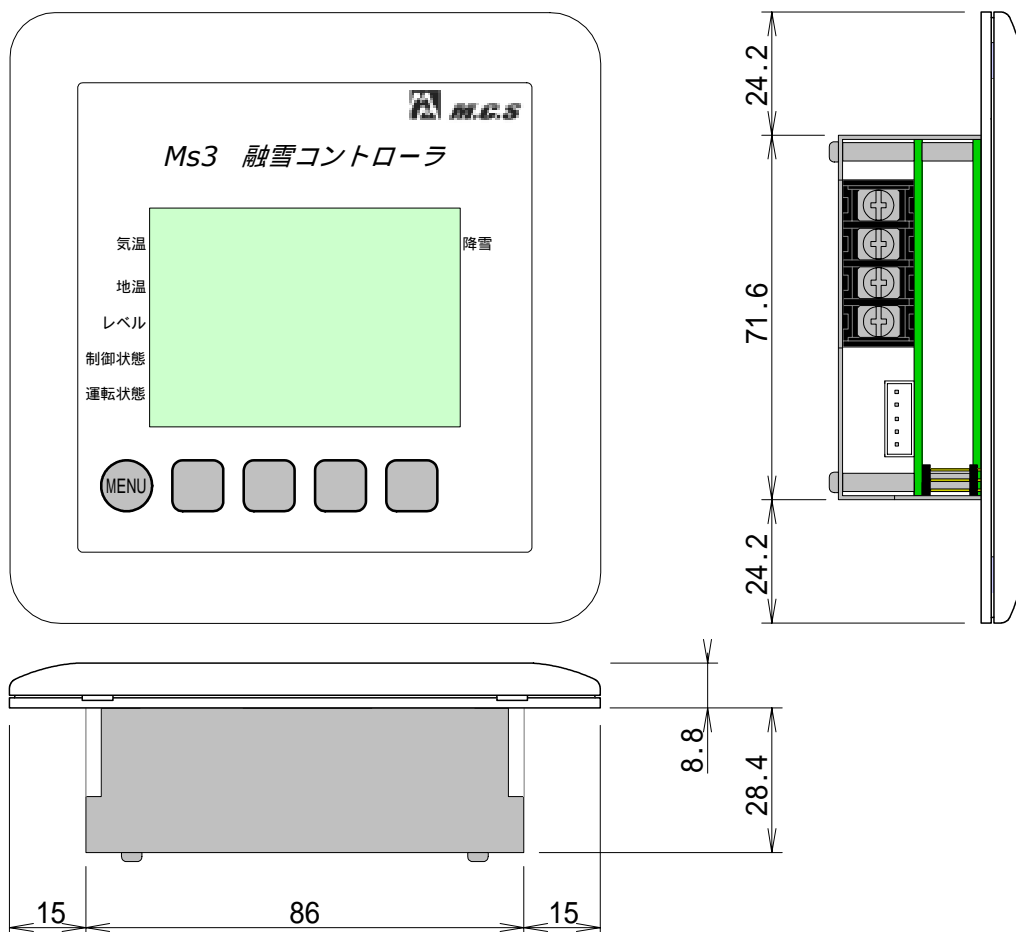


・遠隔コントローラ MON - 3

() 仕様

- 型式 : MON - 3
- 操作部 : メニューキー × 1 多機能キー × 4
- 表示部 : バックライト付き液晶グラフィックディスプレイ (128ドット×64ドット)
気温、地温、制御レベル (遅延時間) 運転動作、エラー表示
- 外部インターフェース : RS - 485 (Ms 3 本体と4芯ケーブルで接続)
- 使用環境 : - 25 ~ + 45 (屋内で使用)
- 動作電源 : DC 12V (Ms 3 本体より供給)
- 外形寸法 : 116 (W) × 120 (D) × 37.2 (H) mm (突起物含まず)

() 遠隔コントローラ (MON - 3) 外観図



〒060-0063 札幌市中央区南3条西8丁目7番地4 遠藤ビル5F
 TEL 011-596-0201 FAX 011-596-0234
 URL <http://www.mcs-fs.com> E-mail info@mcs-fs.com