

**M s 3 融雪制御システム**  
(遠隔コントローラ付 3回路仕様)

**仕 様 書**

平成 年 月 日

**株式会社 M. C. S**

〒060-0063

札幌市中央区南3条西8丁目7番地4 遠藤ビル5F

TEL 011-596-0201

FAX 011-596-0234

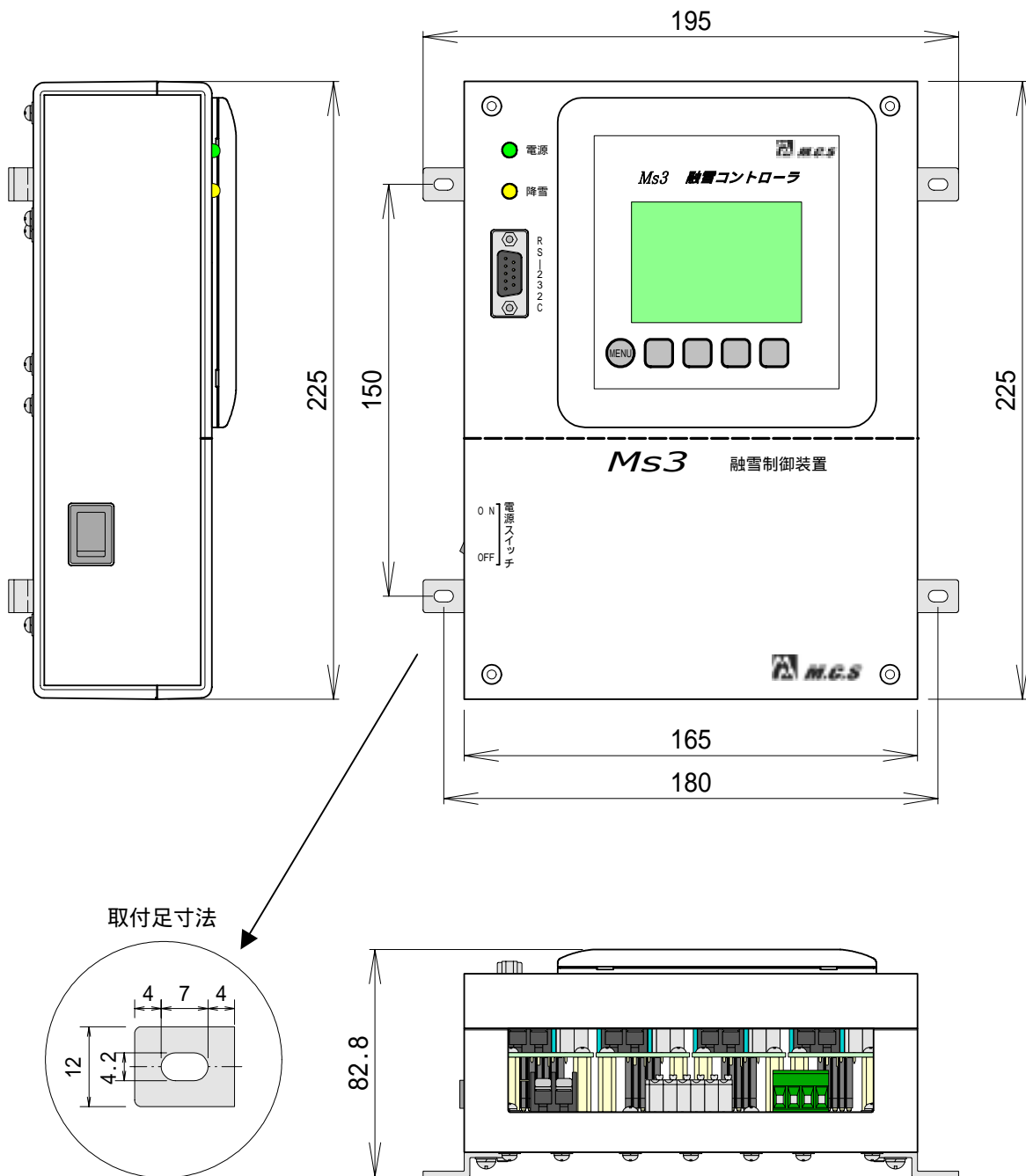


・融雪制御装置 M s 3

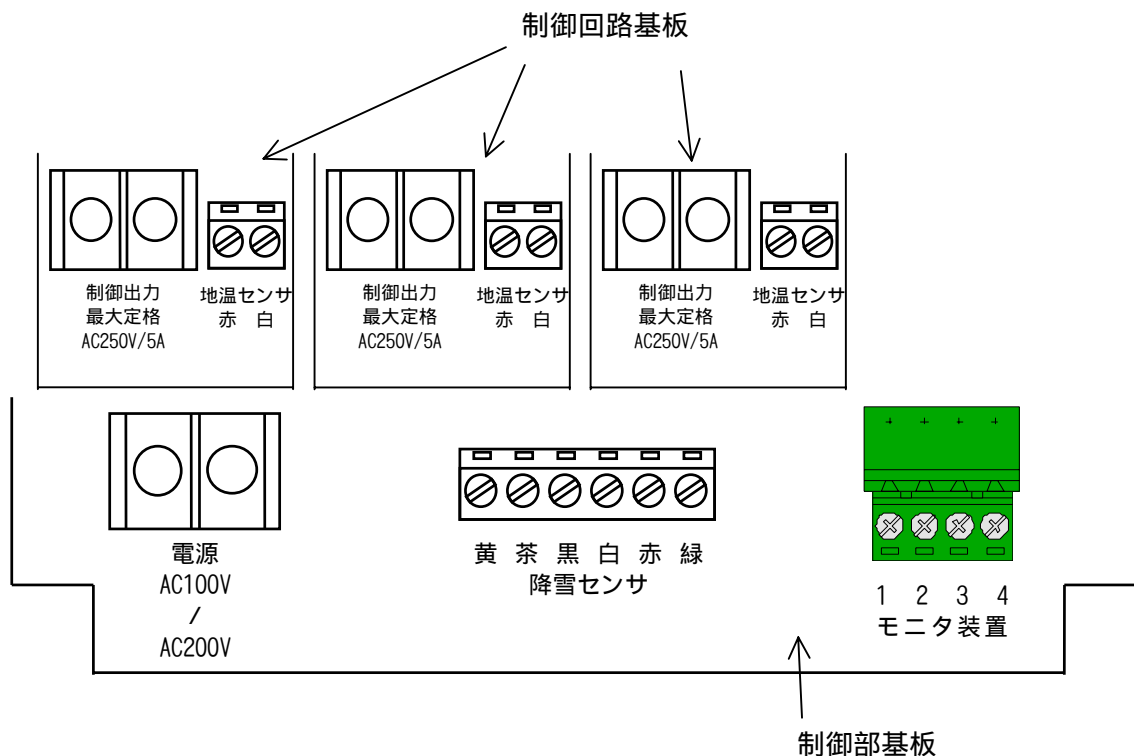
( ) 仕 様

- 型式 : M s 3
- 制御回路数 : 3 回路 独立制御方式 ( 制御方式個別設定可能 )
- 制御機器 : 各回路個別に設定  
電気ロードヒーティング ( 1 0 秒単位制御 )  
温水ロードヒーティング ( 1 0 分単位制御 )
- 制御方式 : 各回路個別に設定  
3 要素制御  
降雪・気温・地温の 3 要素制御 ( 予熱制御機能有 )  
降雪遅延制御  
降雪検出中及び降雪検出終了後遅延時間分制御  
地温設定制御  
降雪の有無によらず設定地温にて制御
- 制御レベル設定 : 各回路個別に設定  
3 要素制御  
地温設定温度を 10 段階設定 地温 3 ~ 15  
降雪遅延制御  
降雪遅延時間を 10 段階設定 遅延時間 30 ~ 300 分  
地温設定制御  
地温上限値/下限値 10 段階設定 上限値 4 ~ 16 / 下限値 2 ~ 11
- 降雪感度調節設定 : 降雪検出温度 -2.0 ~ 7.0 ( 0.5 単位で設定 初期値 2.0 )  
降雪検出時間 0 ~ 3 0 分 ( 1 分単位で設定 初期値 5 分 )
- 制御出力 : 無電圧 a 接点 / A C 2 0 0 V 5 A ( 抵抗負荷 )
- 本体操作部 : メニューキー × 1 多機能キー × 4
- 本体表示部 : バックライト付き液晶グラフィックディスプレイ ( 128 ドット × 64 ドット )  
気温、地温、制御レベル ( 遅延時間 )、運転動作、エラー表示  
黄色 L E D ( 降雪検出時点灯 )  
赤色 L E D ( 制御出力時点灯 )
- 記憶部 : 自己動作記録 ( 1 9 日間 )
- 外部インターフェース : R S - 2 3 2 C メンテナンス及びオンライン接続用  
R S - 4 8 5 操作部分離 / 遠隔コントローラ接続用  
( 4 芯ケーブルで接続 )
- 使用環境 : - 2 5 ~ + 4 5
- 動作電源 : A C 1 0 0 ~ 2 0 0 V
- 外形寸法 : 1 9 5 ( W ) × 2 2 5 ( D ) × 8 2 . 8 ( H ) mm ( 取付足含む )

( ) 融雪制御装置 ( M s 3 ) 外観図



( ) 融雪制御装置 ( M s 3 ) 端子・コネクタ  
( 3 回路 )



・降雪センサ SNW - 3  
( ) 仕様

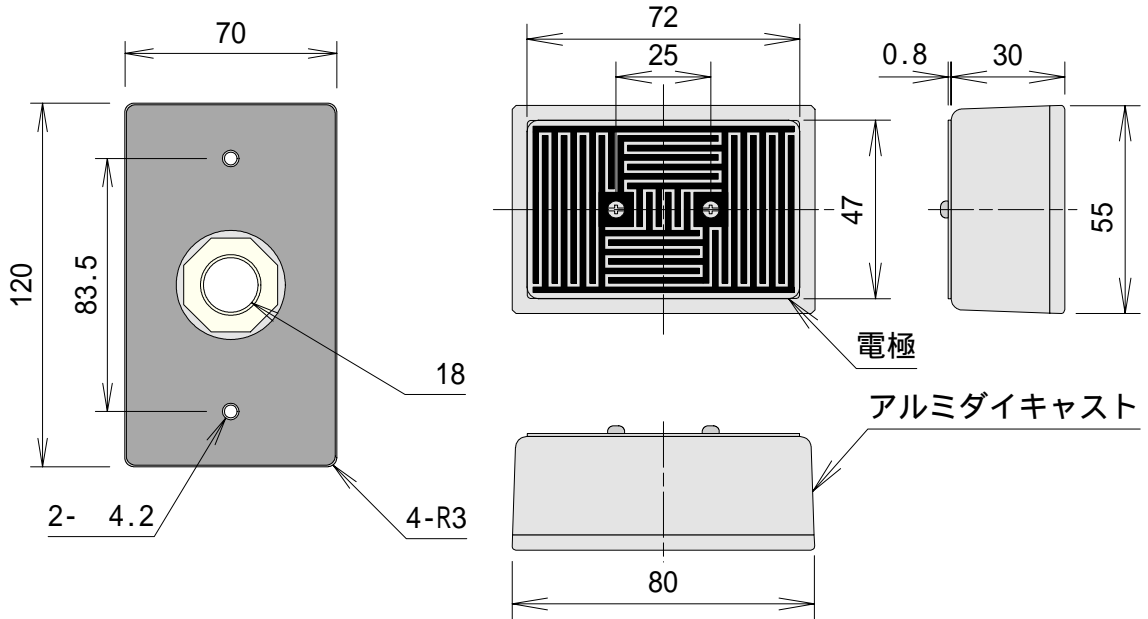
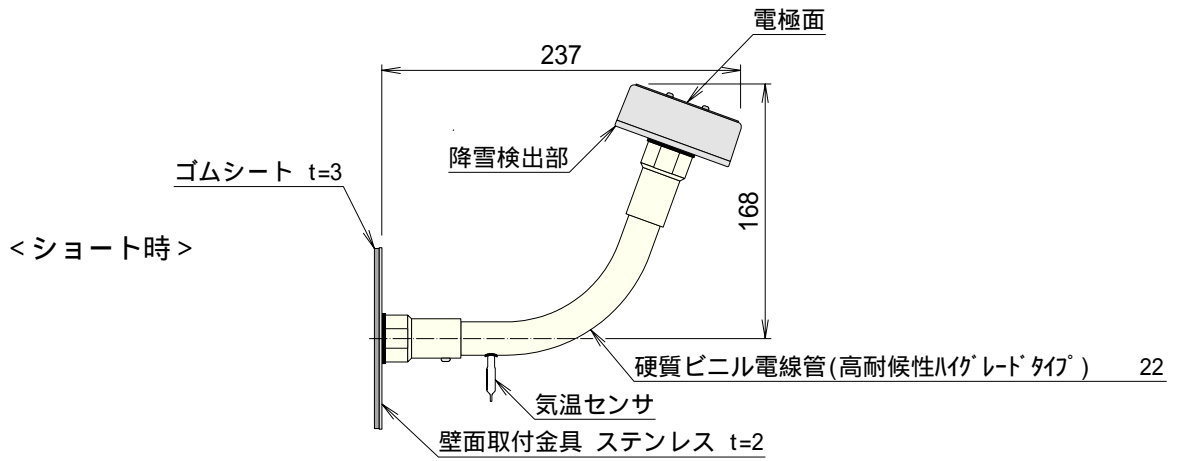
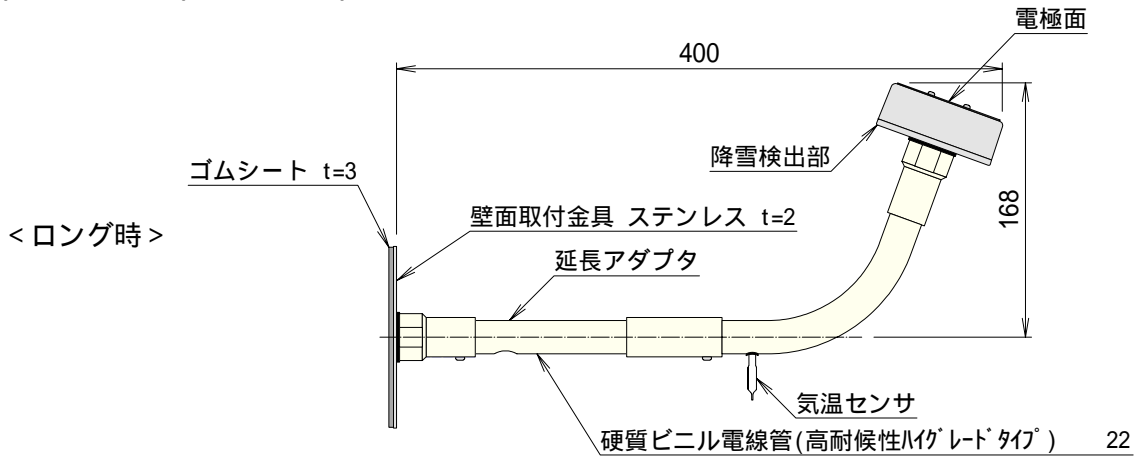
降雪検出 : クシ形電極による水分検出  
気温 2 以下で電極面のヒータON

気温センサ : サーミスタ  
測定温度範囲 ± 2.5  
使用温度範囲 - 30 ~ 90

アーム長 : ロング時 約 400 mm 固定  
ショート時 約 237 mm 固定

ケーブル : 標準 5 m 6 芯 0.5 (最大 100 m まで延長可能)  
50 m 未満は、6 芯 0.5 ケーブルにて延長可能  
50 m 以上は、6 芯 0.75 ケーブルにて延長可能

( ) 降雪センサ (SNW - 3) 外観図

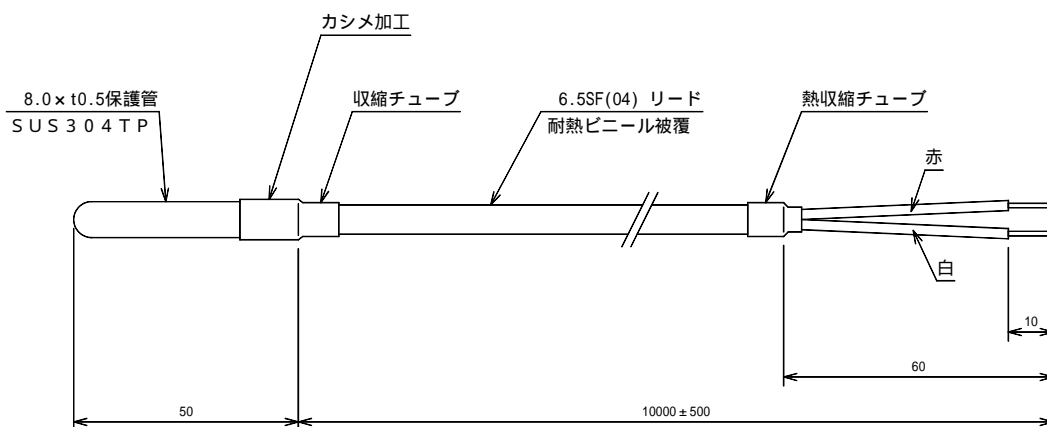


・地温センサ TMP - 3  
 ( ) 仕様

地温センサ : サーマスタ  
 素子数 1  
 $R_{25} 10k \pm 1\%$   
 $B 定数 3435k \pm 1\%$   
 測定温度範囲  $\pm 2.5$   
 使用温度範囲  $-30 \sim 90$

ケーブル : 105 耐熱ケーブル  
 標準 10m 2芯 0.5 (最大100mまで延長可能)  
 100mまで2芯 0.5 ケーブルにて延長可能  
 2 導線式  
 3芯ケーブル(赤、白、黒)のうち2芯(赤、白)使用

( ) 地温センサ (TMP - 3) 外觀図

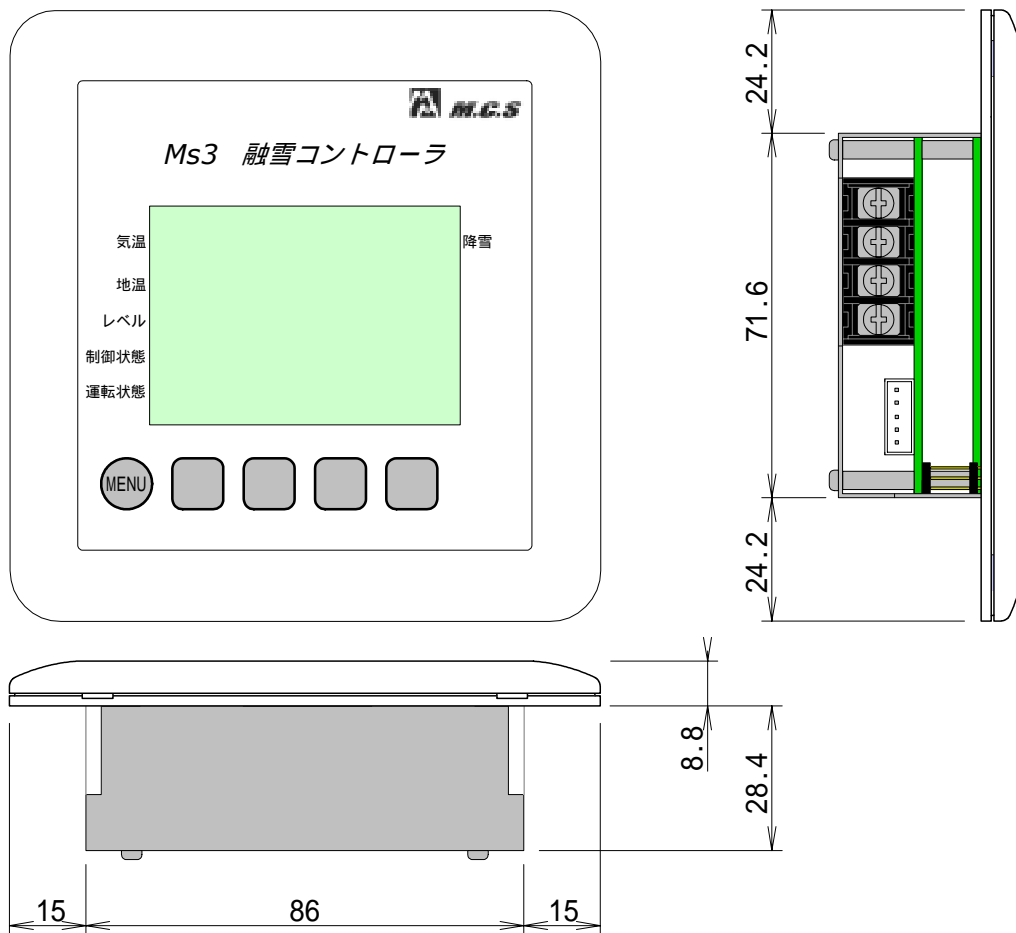


・遠隔コントローラ MON - 3

( ) 仕様

- 型式 : MON - 3
- 操作部 : メニューキー × 1 多機能キー × 4
- 表示部 : バックライト付き液晶グラフィックディスプレイ (128ドット×64ドット)  
気温、地温、制御レベル (遅延時間) 運転動作、エラー表示
- 外部インターフェース : RS - 485 ( Ms 3 本体と4芯ケーブルで接続)
- 使用環境 : - 25 ~ + 45 ( 屋内で使用)
- 動作電源 : DC 12V ( Ms 3 本体より供給)
- 外形寸法 : 116 ( W ) × 120 ( D ) × 37.2 ( H ) mm ( 突起物含まず)

( ) 遠隔コントローラ ( MON - 3 ) 外観図



〒060-0063 札幌市中央区南3条西8丁目7番地4 遠藤ビル5F  
TEL 011-596-0201 FAX 011-596-0234  
URL <http://www.mcs-fs.com> E-mail [info@mcs-fs.com](mailto:info@mcs-fs.com)